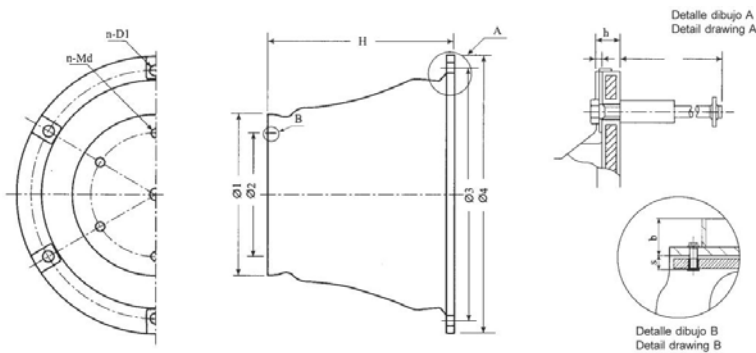


DARNELLPROP

DEFENSA DE GOMA TIPO CONICA – CONE TYPE RUBBER FENDER



Especificaciones Specifications	H	h	D ₁	D ₂	D ₃	D ₄	n	D1	Md	a	b	s
CONE 500	500	25	425	325	675	750	4	30	M24	4	75-95	36
CONE 600	600	27	510	390	810	900	6	30	M24	5	90-110	40
CONE 700	700	32	595	455	945	1050	6	38	M30	6	105-125	40
CONE 800	800	36	680	520	1080	1200	6	44	M36	7	120-140	52
CONE 900	900	41	765	585	1215	1350	6	44	M36	8	135-155	55
CONE 1000	1000	45	850	650	1350	1500	6	56	M42	8	150-170	65
CONE 1100	1100	50	935	715	1485	1650	6	50	M42	8	165-185	65
CONE 1150	1150	52	998	750	1550	1725	6	56	M42	10	170-195	70
CONE 1200	1200	54	1020	780	1620	1800	8	50	M42	10	180-210	75
CONE 1300	1300	59	1105	845	1755	1950	8	60	M48	11	195-225	75
CONE 1400	1400	66	1190	930	1890	2100	8	60	M48	12	210-235	70-80
CONE 1600	1600	72	1360	1060	2160	2400	8	70	M48	14	280-270	70-80
CONE 1800	1800	78	1530	1190	2430	2700	10	76	M56	16	270-290	75-90

Nota / Note: Unidades en mm / Units in mm

Tipo Type	Deflexion - 70 % - Deflection							
	Características / Performance							
	Baja Low (RL)		Estándar Standard (RO)		Alta High (RH)		Super Alta 1 Super High 1 (RS)	
	F	E	F	E	F	E	F	E
CONE 500	165	37	200	47	268	63	335	79
CONE 600	225	75	283	94	382	127	480	157
CONE 700	308	120	384	150	522	181	652	235
CONE 800	402	179	502	224	706	294	862	368
CONE 900	508	255	635	306	862	399	1078	494
CONE 1000	628	350	784	437	1078	541	1339	669
CONE 1100	800	408	927	495	1146	650	1430	830
CONE 1150	830	532	1038	666	1392	882	1764	1029
CONE 1200	890	560	1106	705	1396	882	1746	1103
CONE 1300	1125	750	1320	1043	1705	1310	2125	1585
CONE 1400	1150	860	1443	1079	1804	1349	2255	1686
CONE 1600	1418	1234	1814	1548	2268	1935	3024	2419
CONE 1800	1912	1804	2401	2264	3000	2830	3750	3538

Tolerancia / Tolerance: ±10%

Tipo Type	Deflexion - 72.5% - Deflection							
	Características / Performance							
	Baja Low (RL)		Estandar Standard (RO)		Alta High (RH)		Super Alta 1 Super High 1 (RS)	
	F	E	F	E	F	E	F	E
CONE 500	193	41	232	50	311	70	380	90
CONE 600	258	85	319	104	429	129	542	161
CONE 700	341	124	426	154	568	192	691	243
CONE 800	428	208	576	252	833	316	930	380
CONE 900	558	270	703	334	957	431	1189	517
CONE 1000	698	380	882	478	1213	588	1507	735
CONE 1100	833	432	1019	527	1259	681	1570	865
CONE 1150	919	588	1152	717	1593	938	1985	1103
CONE 1200	979	583	1229	735	1536	919	1920	1149
CONE 1300	1200	800	1537	1077	1900	1360	2312	1640
CONE 1400	1278	896	1604	1124	2005	1405	2506	1756
CONE 1600	1575	1285	2016	1613	2520	2016	3150	2520
CONE 1800	2125	1880	2667	2359	3333	2948	4166	3686

Tolerancia / Tolerance: ±10%

FUERZA DE REACCION / REACTION FORCE: F (Kn)
 ABSORCION DE ENERGIA / ENERGY ABSORPTION: E (Kn-M)
 CONVERSION DE UNIDADES / UNIT CONVERTER: 1 Ton = 9.8 Kn
 TOLERANCE / TOLERANCE: ±10%
 UNIDADES / UNITS : mm

LAS ESPECIFICACIONES, CARACTERISTICAS Y TIPOS DE PRODUCTOS QUE APARECEN SON SOLAMENTE PARA REFERENCIA, Y ESTAN SUJETOS A CAMBIOS SIN PREVIO AVISO. EN CASO DE ESTAR INTERESADO EN ALGUNO DE NUESTROS PRODUCTOS LES ROGAMOS SE PONGAN EN CONTACTO CON NOSOTROS.
 THE SPECIFICATIONS, PERFORMANCES AND TYPES THAT APPEARS ARE FOR REFERENCE ONLY, AND CAN BE CHANGED WITHOUT ADVICE. IF YOU ARE INTERESTED IN ANY OF OUR PRODUCTS, PLS CONTACT US.